

# Neo MH Ø 45mm



## Neo MH idéal pour volets roulants et pour stores

avec manœuvre de secours  
manuelle et fin de course  
mécanique.

Taille M Ø 45mm.

avec manœuvre de secours manuelle  
et fin de course mécanique

simple réglage manuel des positions limites  
de montée et de descente

dimensions réduites (diamètre de la tête  
85mm) pour l'utilisation dans des caissons  
de petites dimensions

réglage du fin de course sur les deux côtés  
de la tête

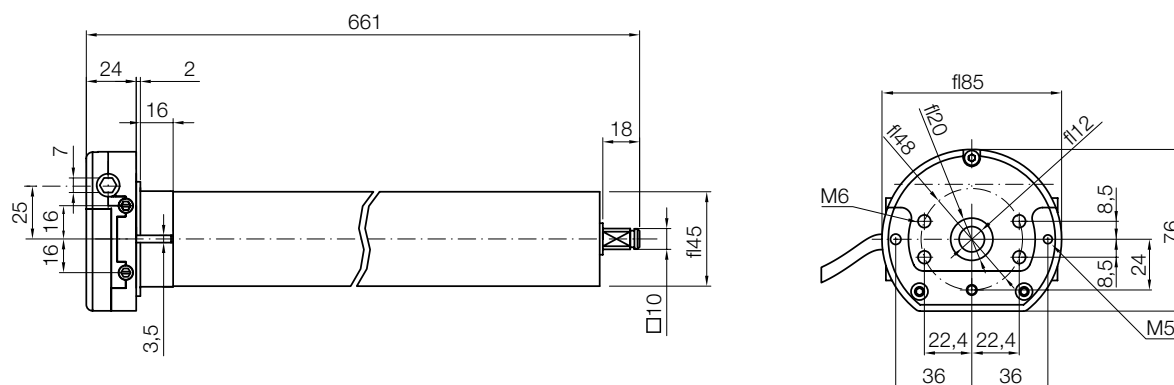
fixation avec pivot carré 10mm

## Neo MH

CODE	CHARGE	TR/MIN	COUPLE	V/HZ	WATTS	AMPÈRES	TOURS FC	CÂBLE	CERTIFICATIONS
NM28001H	28Kg	16	15Nm	230/50	200	0,80	0÷30	3m	CE
NM46001H	47Kg	16	25Nm	230/50	260	1,15	0÷30	3m	CE
NM56001H	56Kg	16	30Nm	230/50	285	1,30	0÷30	3m	CE
NM65001H	65Kg	12	35Nm	230/50	275	1,20	0÷30	3m	CE
NM90001H	90Kg	12	45Nm	230/50	265	1,15	0÷30	3m	CE
NM93001H	95Kg	12	50Nm	230/50	290	1,30	0÷30	3m	CE

Pour le modèle Neo MH utiliser exclusivement des manivelles et articulations à six pans 7 (voir page 55)

## Dimensions Moteurs tubulaires Neo MH Ø 45mm



## Systèmes de commande idéaux pour Neo MH



**Ergo** Émetteurs portables pour commander de 1 à 6 groupes d'automatismes  
Voir pages 70/72



**Plano** Émetteurs muraux par radio pour commander de 1 à 6 groupes d'automatismes  
Voir pages 64/66



**Planotime** Programmeur horaire multifonction pour 100 événements/semaine  
Voir page 68



**Mindy** Logiques de commande à montage extérieur ou installation interne, avec récepteur radio intégré 433,92MHz pour les émetteurs des séries Ergo et Plano et les capteurs climatiques Volo  
Voir pages 78/82



**Volo** Capteurs Vent-Soleil-Pluie orientables, avec sensibilité variable sur plusieurs niveaux. Versions par radio ou TTBus  
Voir page 75/77